

Poutrelles-poteaux à larges ailes

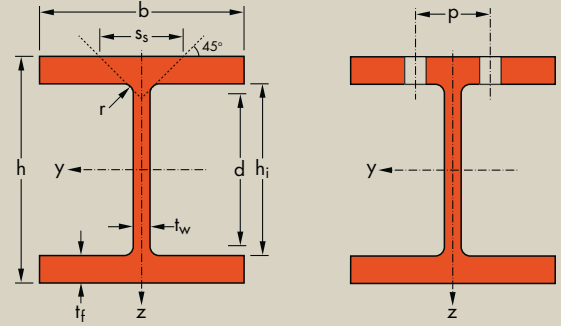
Dimensions: HD 360 / 400 conformes à ASTM A 6/A 6M - 07; HD 260, HD 320 suivant norme AM
 Tolérances: EN 10034: 1993 HD 260/320
 ASTM A 6/A 6M - 07 HD 360/400
 Etat de surface: conforme à EN 10163-3: 2004, classe C, sous-classe 1

Wide flange columns

Dimensions: HD 360 / 400 in accordance with ASTM A 6/A 6M - 07; HD 260, HD 320 in accordance with AM standard
 Tolerances: EN 10034: 1993 HD 260/320
 ASTM A 6/A 6M - 07 HD 360/400
 Surface condition: according to EN 10163-3: 2004, class C, subclass 1

Breitflansch-Stützenprofile

Abmessungen: HD 360 / 400 gemäß ASTM A 6/A 6M - 07; HD 260, HD 320 gemäß AM Standard
 Toleranzen: EN 10034: 1993 HD 260/320
 ASTM A 6/A 6M - 07 HD 360/400
 Oberflächenbeschaffenheit: Gemäß EN 10163-3: 2004, Klasse C, Untergruppe 1



Désignation Designation Bezeichnung	Dimensions Abmessungen						Dimensions de construction Dimensions for detailing Konstruktionsmaße						Surface Oberfläche	
	G kg/m	h mm	b mm	t _w mm	t _f mm	r mm	A mm ² x10 ²	h _i mm	d mm	Ø	p _{min} mm	p _{max} mm	A _L m ² /m	A _G m ² /t
HD 260 x 54,1*/*	54,1	244	260	6,5	9,5	24	69,0	225,0	177,0	M 27	110	158	1,474	27,22
HD 260 x 68,2*	68,2	250	260	7,5	12,5	24	86,8	225,0	177,0	M 27	110	158	1,484	21,77
HD 260 x 93,0*	93,0	260	260	10,0	17,5	24	118,4	225,0	177,0	M 27	114	158	1,499	16,12
HD 260 x 114*/*	114	268	262	12,5	21,5	24	145,7	225,0	177,0	M 27	116	160	1,518	13,27
HD 260 x 142*/*	142	278	265	15,5	26,5	24	180,3	225,0	177,0	M 27	120	164	1,544	10,91
HD 260 x 172*	172	290	268	18,0	32,5	24	219,6	225,0	177,0	M 27	122	166	1,575	9,133
HD 320 x 74,2*/*	74,2	301	300	8,0	11,0	27	94,6	279,0	225,0	M 27	118	198	1,740	23,43
HD 320 x 97,6*	97,6	310	300	9,0	15,5	27	124,4	279,0	225,0	M 27	118	198	1,756	17,98
HD 320 x 127*	127	320	300	11,5	20,5	27	161,3	279,0	225,0	M 27	122	198	1,771	13,98
HD 320 x 158*/*	158	330	303	14,5	25,5	27	201,2	279,0	225,0	M 27	124	202	1,797	11,37
HD 320 x 198*/*	198	343	306	18,0	32,0	27	252,3	279,0	225,0	M 27	128	204	1,828	9,227
HD 320 x 245*	245	359	309	21,0	40,0	27	312,0	279,0	225,0	M 27	132	204	1,866	7,616
HD 320 x 300*/*	300	375	313	27,0	48,0	27	382,1	279,0	225,0	M 27	138	208	1,902	6,340
HD 360 x 134*	134	356	369	11,2	18,0	15	170,6	320,0	290,0	M 27	100	264	2,140	15,98
HD 360 x 147*	147	360	370	12,3	19,8	15	187,9	320,4	290,4	M 27	100	264	2,150	14,58
HD 360 x 162*	162	364	371	13,3	21,8	15	206,3	320,4	290,4	M 27	102	266	2,160	13,34
HD 360 x 179*	179	368	373	15,0	23,9	15	228,3	320,2	290,2	M 27	104	268	2,172	12,12
HD 360 x 196*	196	372	374	16,4	26,2	15	250,3	319,6	289,6	M 27	104	268	2,181	11,10

* Commande minimale: pour S235 JR, cf. conditions de livraison page 222; pour toute autre qualité 40t ou suivant accord.

+ Commande minimale: 40t par profilé et qualité ou suivant accord.

* Tonnage minimum et conditions de livraison nécessitent un accord préalable.

* Minimum order: for the S235 JR grade cf. delivery conditions page 222; for any other grade 40t or upon agreement.

+ Minimum order: 40t per section and grade or upon agreement.

* Minimum tonnage and delivery conditions upon agreement.

* Mindestbestellmenge: für S235 JR gemäß Lieferbedingungen Seite 222; für jede andere Güte 40t oder nach Vereinbarung.

+ Mindestbestellmenge: 40t pro Profil und Güte oder nach Vereinbarung.

* Mindestbestellmenge und Lieferbedingungen nach Vereinbarung.

Notations pages 205-209 / Bezeichnungen Seiten 205-209

Désignation Designation Bezeichnung	Valeurs statiques / Section properties / Statische Kennwerte												Classification EN 1993-1-1: 2005									
	axe fort y-y strong axis y-y starke Achse y-y						axe faible z-z weak axis z-z schwache Achse z-z						Pure bending y-y			Pure compression						
	G	I_y	W_{ely}	$W_{ply} \blacklozenge$	i_y	A_z	I_z	W_{elz}	$W_{plz} \blacklozenge$	i_z	S_s	I_t	I_w	S235	S355	S460	S235	S355	S460	EN 10025-2: 2004	EN 10025-4: 2004	EN 10225:2001
kg/m	mm ⁴ x10 ⁴	mm ³ x10 ³	mm ³ x10 ³	mm x10	mm ² x10 ²	mm ⁴ x10 ⁴	mm ³ x10 ³	mm ³ x10 ³	mm x10	mm	mm ⁴ x10 ⁴	mm ⁶ x10 ⁹										
HD 260 x 54,1	54,1	7981	654,1	714,5	10,76	24,75	2788	214,5	327,7	6,36	53,62	30,31	382,6	3	3	4	3	3	4	✓	✓	✓
HD 260 x 68,2	68,2	10450	836,4	919,8	10,97	28,76	3668	282,1	430,2	6,50	60,62	52,37	516,4	1	3	3	1	3	3	✓	HI	HI
HD 260 x 93,0	93,0	14920	1148	1283	11,22	37,59	5135	395,0	602,2	6,58	73,12	123,8	753,7	1	1	1	1	1	1	✓	HI	HI
HD 260 x 114	114	18910	1411	1600	11,39	46,08	6456	492,8	752,5	6,66	83,62	222,4	979,0	1	1	1	1	1	1	✓	HI	HI
HD 260 x 142	142	24330	1750	2015	11,62	56,65	8236	621,6	950,5	6,76	96,62	406,8	1300	1	1	1	1	1	1	✓	HI	HI
HD 260 x 172	172	31310	2159	2524	11,94	66,89	10450	779,7	1192	6,90	111,1	719,0	1728	1	1	1	1	1	1	✓	HI	HI
HD 320 x 74,2	74,2	16450	1093	1196	13,19	35,40	4959	330,6	505,7	7,24	61,63	55,87	1041	3	3	4	3	3	4	✓	✓	✓
HD 320 x 97,6	97,6	22930	1479	1628	13,58	41,13	6985	465,7	709,7	7,49	71,63	108,0	1512	1	2	3	1	2	3	✓	HI	HI
HD 320 x 127	127	30820	1926	2149	13,82	51,77	9239	615,9	939,1	7,57	84,13	225,1	2069	1	1	1	1	1	1	✓	HI	HI
HD 320 x 158	158	39640	2403	2718	14,04	64,18	11840	781,7	1194	7,67	97,13	420,5	2741	1	1	1	1	1	1	✓	HI	HI
HD 320 x 198	198	51900	3026	3479	14,34	79,52	15310	1001	1530	7,79	113,6	805,3	3695	1	1	1	1	1	1	✓	HI	HI
HD 320 x 245	245	68130	3796	4435	14,78	94,85	19710	1276	1951	7,95	132,6	1501	5004	1	1	1	1	1	1	✓	HI	HI
HD 320 x 300	300	86900	4635	5522	15,08	120,47	24600	1572	2414	8,02	154,6	2650	6558	1	1	1	1	1	1	✓	HI	HI
HD 360 x 134	134	41510	2332	2562	15,60	45,19	15080	817,3	1237	9,40	64,77	168,8	4305	2	3	3	2	3	3	✓	HI	HI
HD 360 x 147	147	46290	2572	2838	15,70	49,72	16720	903,9	1369	9,43	69,47	223,7	4836	1	3	3	1	3	3	✓	HI	HI
HD 360 x 162	162	51540	2832	3139	15,81	53,98	18560	1001	1516	9,49	74,47	295,5	5432	1	2	3	1	2	3	✓	HI	HI
HD 360 x 179	179	57440	3122	3482	15,86	60,72	20680	1109	1683	9,52	80,37	393,8	6119	1	1	2	1	1	2	✓	HI	HI
HD 360 x 196	196	63630	3421	3837	15,94	66,50	22860	1222	1856	9,56	86,37	517,1	6829	1	1	1	1	1	1	✓	HI	HI

HI = HITAR®

◆ W_{pl} : pour un dimensionnement plastique, la section doit appartenir à la classe 1 ou 2 suivant la capacité de rotation requise. Voir page 209.
 ◆ W_{pl} : for plastic design, the shape must belong to class 1 or 2 according to the required rotation capacity. See page 209.
 ◆ W_{pl} : bei einer plastischen Berechnung muss das Profil je nach erforderlicher Rotationskapazität der Klasse 1 oder 2 angehören. Siehe Seite 209.

Poutrelles-poteaux à larges ailes (suite)

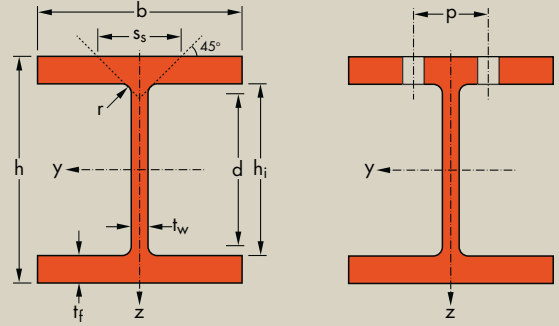
Dimensions: HD 360 / 400 conformes à ASTM A 6/A 6M - 07; HD 260, HD 320 suivant norme AM
Tolérances: EN 10034: 1993 HD 260/320
ASTM A 6/A 6M - 07 HD 360/400
Etat de surface: conforme à EN 10163-3: 2004, classe C, sous-classe 1

Wide flange columns (continued)

Dimensions: HD 360 / 400 in accordance with ASTM A 6/A 6M - 07; HD 260, HD 320 in accordance with AM standard
Tolerances: EN 10034: 1993 HD 260/320
ASTM A 6/A 6M - 07 HD 360/400
Surface condition: according to EN 10163-3: 2004, class C, subclass 1

Breitflansch-Stützenprofile (Fortsetzung)

Abmessungen: HD 360 / 400 gemäß ASTM A 6/A 6M - 07; HD 260, HD 320 gemäß AM Standard
Toleranzen: EN 10034: 1993 HD 260/320
ASTM A 6/A 6M - 07 HD 360/400
Oberflächenbeschaffenheit: Gemäß EN 10163-3: 2004, Klasse C, Untergruppe 1



Désignation Designation Bezeichnung	Dimensions Abmessungen					A mm ² x10 ²	Dimensions de construction Dimensions for detailing Konstruktionsmaße					Surface Oberfläche		
	G kg/m	h mm	b mm	t _w mm	t _f mm		r mm	h _i mm	d mm	Ø mm	p _{min} mm	p _{max} mm	A _L m ² /m	A _G m ² /t
HD 400 x 187+ /-	187	368	391	15,0	24,0	15	237,6	320,0	290,0	M 27	104	286	2,244	12,03
HD 400 x 216+ /-	216	375	394	17,3	27,7	15	275,5	319,6	289,6	M 27	106	288	2,266	10,48
HD 400 x 237+ /-	237	380	395	18,9	30,2	15	300,9	319,6	289,6	M 27	108	290	2,276	9,637
HD 400 x 262+ /-	262	387	398	21,1	33,3	15	334,6	320,4	290,4	M 27	110	292	2,298	8,749
HD 400 x 287+ /-	287	393	399	22,6	36,6	15	366,3	319,8	289,8	M 27	112	294	2,311	8,038
HD 400 x 314+ /-	314	399	401	24,9	39,6	15	399,2	319,8	289,8	M 27	114	296	2,326	7,425
HD 400 x 347+ /-	347	407	404	27,2	43,7	15	442,0	319,6	289,6	M 27	116	298	2,350	6,773
HD 400 x 382+ /-	382	416	406	29,8	48,0	15	487,1	320,0	290,0	M 27	118	300	2,371	6,200
HD 400 x 421+ /-	421	425	409	32,8	52,6	15	537,1	319,8	289,8	M 27	122	304	2,395	5,680
HD 400 x 463+ /-	463	435	412	35,8	57,4	15	589,5	320,2	290,2	M 27	124	306	2,421	5,231
HD 400 x 509+ /-	509	446	416	39,1	62,7	15	649,0	320,6	290,6	M 27	128	310	2,452	4,813
HD 400 x 551+ /-	551	455	418	42,0	67,6	15	701,4	319,8	289,8	M 27	132	312	2,472	4,490
HD 400 x 592+ /-	592	465	421	45,0	72,3	15	754,9	320,4	290,4	M 27	134	316	2,498	4,216
HD 400 x 634+ /-	634	474	424	47,6	77,1	15	808,0	319,8	289,8	M 27	140	312	2,523	3,978
HD 400 x 677+ /-	677	483	428	51,2	81,5	15	863,4	320,0	290,0	M 27	144	316	2,550	3,762
HD 400 x 744+ /-	744	498	432	55,6	88,9	15	948,1	320,2	290,2	M 27	148	320	2,587	3,476
HD 400 x 818+ /-	818	514	437	60,5	97,0	15	1043	320,0	290,0	M 27	154	326	2,629	3,210
HD 400 x 900+ /-	900	531	442	65,9	106	15	1149	319,0	289,0	M 27	158	330	2,672	2,962
HD 400 x 990+ /-	990	550	448	71,9	115	15	1262	320,0	290,0	M 27	164	336	2,722	2,747
HD 400 x 1086+ /-	1086	569	454	78,0	125	15	1386	319,0	289,0	M 27	170	342	2,772	2,548

* Commande minimale: pour S235 JR, cf. conditions de livraison page 222; pour toute autre qualité 40t ou suivant accord.

+ Commande minimale: 40t par profilé et qualité ou suivant accord.

* Tonnage minimum et conditions de livraison nécessitent un accord préalable.

* Minimum order: for the S235 JR grade cf. delivery conditions page 222; for any other grade 40t or upon agreement.

+ Minimum order: 40t per section and grade or upon agreement.

* Minimum tonnage and delivery conditions upon agreement.

* Mindestbestellmenge: für S235 JR gemäß Lieferbedingungen Seite 222; für jede andere Güte 40t oder nach Vereinbarung.

+ Mindestbestellmenge: 40t pro Profil und Güte oder nach Vereinbarung.

* Mindestbestellmenge und Lieferbedingungen nach Vereinbarung.

Notations pages 205-209 / Bezeichnungen Seiten 205-209

Désignation Designation Bezeichnung	Valeurs statiques / Section properties / Statische Kennwerte												Classification EN 1993-1-1: 2005									
	axe fort y-y strong axis y-y starke Achse y-y					axe faible z-z weak axis z-z schwache Achse z-z					Pure bending y-y			Pure compression								
	G	I_y	W_{ely}	$W_{ply} \blacklozenge$	i_y	A_z	I_z	W_{elz}	$W_{plz} \blacklozenge$	i_z	S_s	I_t	I_w	S235	S355	S460	S235	S355	S460	EN 10025-2: 2004	EN 10025-4: 2004	EN 10225:2001
kg/m	mm ⁴ x10 ⁴	mm ³ x10 ³	mm ³ x10 ³	mm x10	mm ² x10 ²	mm ⁴ x10 ⁴	mm ³ x10 ³	mm ³ x10 ³	mm x10	mm	mm ⁴ x10 ⁴	mm ⁶ x10 ⁹										
HD 400 x 187	187	60180	3271	3642	15,91	60,73	23920	1224	1855	10,03	80,57	414,6	7074	1	1	3	1	1	3	✓	HI	HI
HD 400 x 216	216	71140	3794	4262	16,07	70,32	28250	1434	2176	10,13	90,27	637,3	8515	1	1	1	1	1	1	✓	HI	HI
HD 400 x 237	237	78780	4146	4686	16,18	77,10	31040	1572	2387	10,16	96,87	825,5	9489	1	1	1	1	1	1	✓	HI	HI
HD 400 x 262	262	89410	4620	5260	16,35	86,55	35020	1760	2676	10,23	105,3	1116	10940	1	1	1	1	1	1	✓	HI	HI
HD 400 x 287	287	99710	5074	5813	16,50	93,46	38780	1944	2957	10,29	113,4	1464	12300	1	1	1	1	1	1	✓	HI	HI
HD 400 x 314	314	110200	5525	6374	16,62	103,3	42600	2125	3236	10,33	121,7	1870	13740	1	1	1	1	1	1	✓	HI	HI
HD 400 x 347	347	124900	6140	7139	16,81	113,9	48090	2380	3629	10,43	132,2	2510	15850	1	1	1	1	1	1	✓	HI	
HD 400 x 382	382	141300	6794	7965	17,03	126,0	53620	2641	4031	10,49	143,4	3326	18130	1	1	1	1	1	1	✓	HI	
HD 400 x 421	421	159600	7510	8880	17,24	139,9	60080	2938	4489	10,58	155,6	4398	20800	1	1	1	1	1	1	✓	HI	
HD 400 x 463	463	180200	8283	9878	17,48	154,3	67040	3254	4978	10,66	168,2	5735	23850	1	1	1	1	1	1	✓	HI	
HD 400 x 509	509	204500	9172	11030	17,75	170,6	75400	3625	5552	10,78	182,1	7513	27630	1	1	1	1	1	1	✓	HI	
HD 400 x 551	551	226100	9939	12050	17,95	184,9	82490	3947	6051	10,85	194,8	9410	30870	1	1	1	1	1	1	✓	HI	
HD 400 x 592	592	250200	10760	13140	18,20	200,3	90170	4284	6574	10,93	207,2	11560	34670	1	1	1	1	1	1	✓	HI	
HD 400 x 634	634	274200	11570	14220	18,42	214,0	98250	4634	7117	11,03	219,4	14020	38570	1	1	1	1	1	1	✓	HI	
HD 400 x 677	677	299500	12400	15350	18,62	231,9	106900	4994	7680	11,13	231,8	16790	42920	1	1	1	1	1	1	✓	HI	
HD 400 x 744	744	342100	13740	17170	19,00	256,1	119900	5552	8549	11,25	251,0	21840	49980	1	1	1	1	1	1	✓	HI	
HD 400 x 818	818	392200	15260	19260	19,39	283,3	135500	6203	9561	11,40	272,1	28510	58650	1	1	1	1	1	1	✓	HI	
HD 400 x 900	900	450200	16960	21620	19,79	313,8	153300	6938	10710	11,55	295,5	37350	68890	1	1	1	1	1	1	✓	HI	
HD 400 x 990	990	518900	18870	24280	20,27	349,2	173400	7739	11960	11,72	319,5	48210	81530	1	1	1	1	1	1	✓	HI	
HD 400 x 1086	1086	595700	20940	27210	20,73	385,8	196200	8645	13380	11,90	345,6	62290	96080	1	1	1	1	1	1	✓	HI	

HI = HISTAR®

- ◆ W_{pl} : pour un dimensionnement plastique, la section doit appartenir à la classe 1 ou 2 suivant la capacité de rotation requise. Voir page 209.
- ◆ W_{pl} : for plastic design, the shape must belong to class 1 or 2 according to the required rotation capacity. See page 209.
- ◆ W_{pl} : bei einer plastischen Berechnung muss das Profil je nach erforderlicher Rotationskapazität der Klasse 1 oder 2 angehören. Siehe Seite 209.